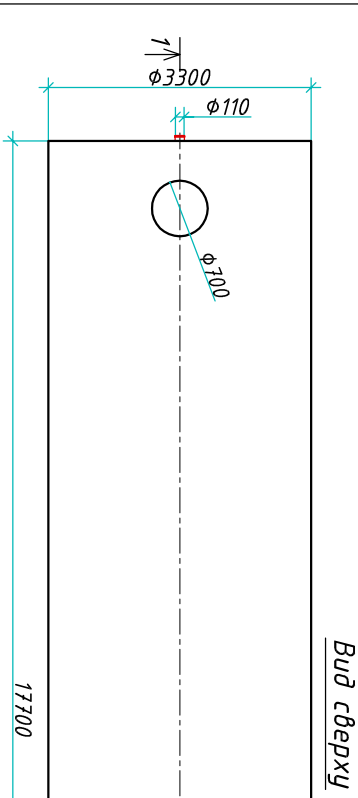
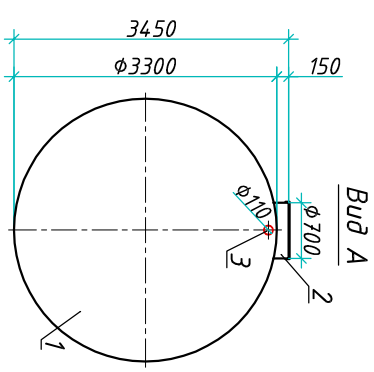
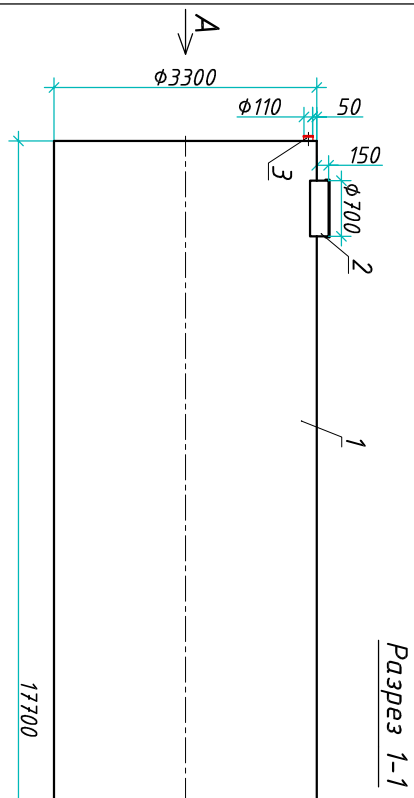


# Резервуар "BioPlast ERG 150-3300/17700"

Приложение N \_\_\_\_\_  
 К договору поставки N \_\_\_\_\_ от \_\_\_\_\_  
 Спецификация N \_\_\_\_\_



Транспортировочный вес оборудования - 4625кг  
 Вес оборудования в аварийном состоянии - 154625кг

Экспликация оборудования и сооружений N \_\_\_\_\_

Поз.	Наименование	Кол-во	Мат-ал	Примечание
1	Корпус	1	ПП	D=3300мм, L=17700мм
2	Горловина с крышкой	1	ПП	D=700мм, H=150мм
3	Подводящий патрубок (раструб/муфта)	1	ПП	DN/OD 110
4	Отводящий патрубок	1	ПП	DN/OD 110

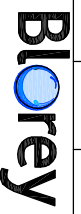
Дата \_\_\_\_\_ Подпись \_\_\_\_\_ М.П. \_\_\_\_\_  
 Дата \_\_\_\_\_ Подпись \_\_\_\_\_ М.П. \_\_\_\_\_

Изм.	Лист	Документ	Подпись	Дата
Разраб.		Антоненко Д.Б.		
Проектир		Шилев В.В.		

www.bioleg.com т.+7 (861) 212-97-00

Резервуар  
 ООО "Биорэй"

Статья	Лист	Листов
"BioPlast ERG 150-3300/17700"	1	1



Инв. N подл.	Подпись и дата	Взам. инв. N